

# **ТЕХНИЧЕСКО** **ПРЕДЛОЖЕНИЕ**

## **Съдържание:**

1. Пълно описание на техническите характеристики на Стоките от Ценовата таблица с Каталожни страници на предлаганите стоки
2. Техническо предложение – таблици.
3. Потвърждение за срок за доставка на стоките от Ценовите таблици и гаранционният срок на стоките, предмет на договора ще бъдат в съответствие със заложеното в проекта на договора.



# **ТЕХНИЧЕСКО** **ОПИСАНИЕ**

## **ФЛАНШОВИ АДАПТОРИ**

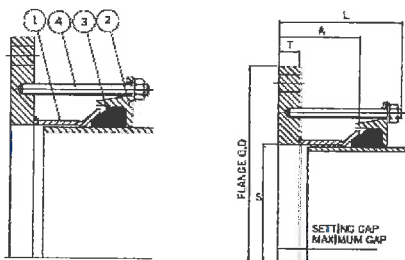
*тип „MaxiFit“  
Вайкинг Джонсън  
Великобритания*



# Техническо описание фланшови адаптори модел „MaxiFit“, производство на Вайкинг Джонсън Великобритания

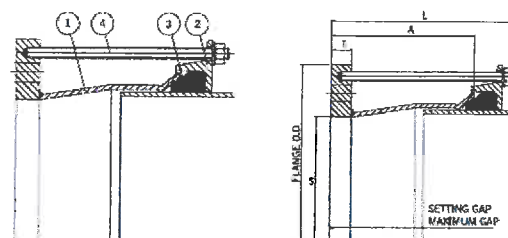
## „MaxiDaptor“ Тип 1

- 1 = Тяло  
2 = Краен пръстен  
3 = Уплътнение  
4 = Болтове



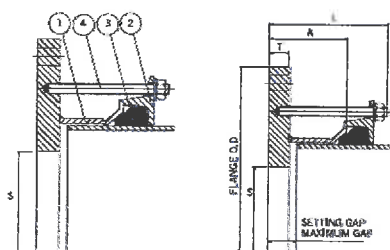
## „MaxiDaptor“ Тип 3

- 1 = Тяло  
2 = Краен пръстен  
3 = Уплътнение  
4 = Болтове



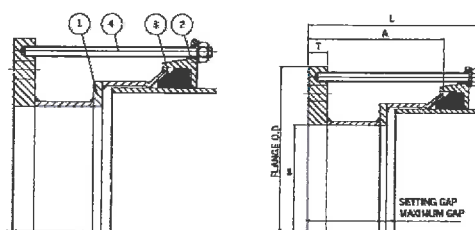
## „MaxiDaptor“ Тип 2

- 1 = Тяло  
2 = Краен пръстен  
3 = Уплътнение  
4 = Болтове



## „MaxiDaptor“ Тип 4

- 1 = Тяло  
2 = Краен пръстен  
3 = Уплътнение  
4 = Болтове



### Централно тяло/Крайно тяло

СТ дуктилен чугун по BS EN 1563:1997  
знак EN-GJS-450-10 или ковък чугун по BS  
EN 1562:1997 знак EN-GJMB-350-10 или  
навива стомана по BS EN 10025-2:2004  
разряд S275

### Тяло на фланшовият адаптор\*

СТ дуктилен чугун по BS EN 1563:1997  
знак EN-GJS-450-10 или ковък чугун по BS  
EN 1562:1997 знак EN-GJMB-350-  
10 мека стомана по BS EN 10025-2:2004  
разряд S275

### Болтове

Галванизирани по BS EN ISO 898-1:1999  
клас 4.8

### Гайки

Неръждаема стомана по BS 4190:2001 клас 4

### Шайби

Материали по BS1449:PT2:1983 клас 304  
S15

Фланшови болтове (MaxiDaptor Plus)

Болтове: по BS EN ISO 898-1:1999 клас 4.8

Гайки: BS 4190:2001:разряд 4.0

Шайби: U.T.I M20 болт, BS1449:PT2:1983  
разряд 304 S15 M22 and above BS EN 10083:  
PT1:1991 разряд C22E

[www.vikingjohnson.com](http://www.vikingjohnson.com)

### Уплътнение

EPDM клас 'E' по BS EN 681-1:1996 тип  
WA WRAS, или нитрил разряд 'G' по BS  
2494:1990:тип G

'E' температурен обхват:

-40°C до +90°C. Подходящо за вода,  
канализация много силни и химикали, и  
хранително-вкусова промишленост. (Не е  
подходяща за отоплителни системи).

'G' температурен обхват: -20°C to +100°C.

Подходящи за: природен газ, петролни  
продукти ниско ароматни горива и  
компресиран въздух..

### Покритие

Тяло, централен кожух и краен пръстен са  
покрити с прахово епоксидно или Рилсън 11  
по WIS 4-52-01  
(част 1).

Болтове и 'Т' болтове и гайки са  
поцинковани по BSEN/12329:2000 и  
покрити с тефлон за двойна защита против  
корозия или шеплекс по WIS 4-52-03.

Шайбите са от Неръждаема  
стомана по BS1449:част 2:1983 разряд  
304 S15

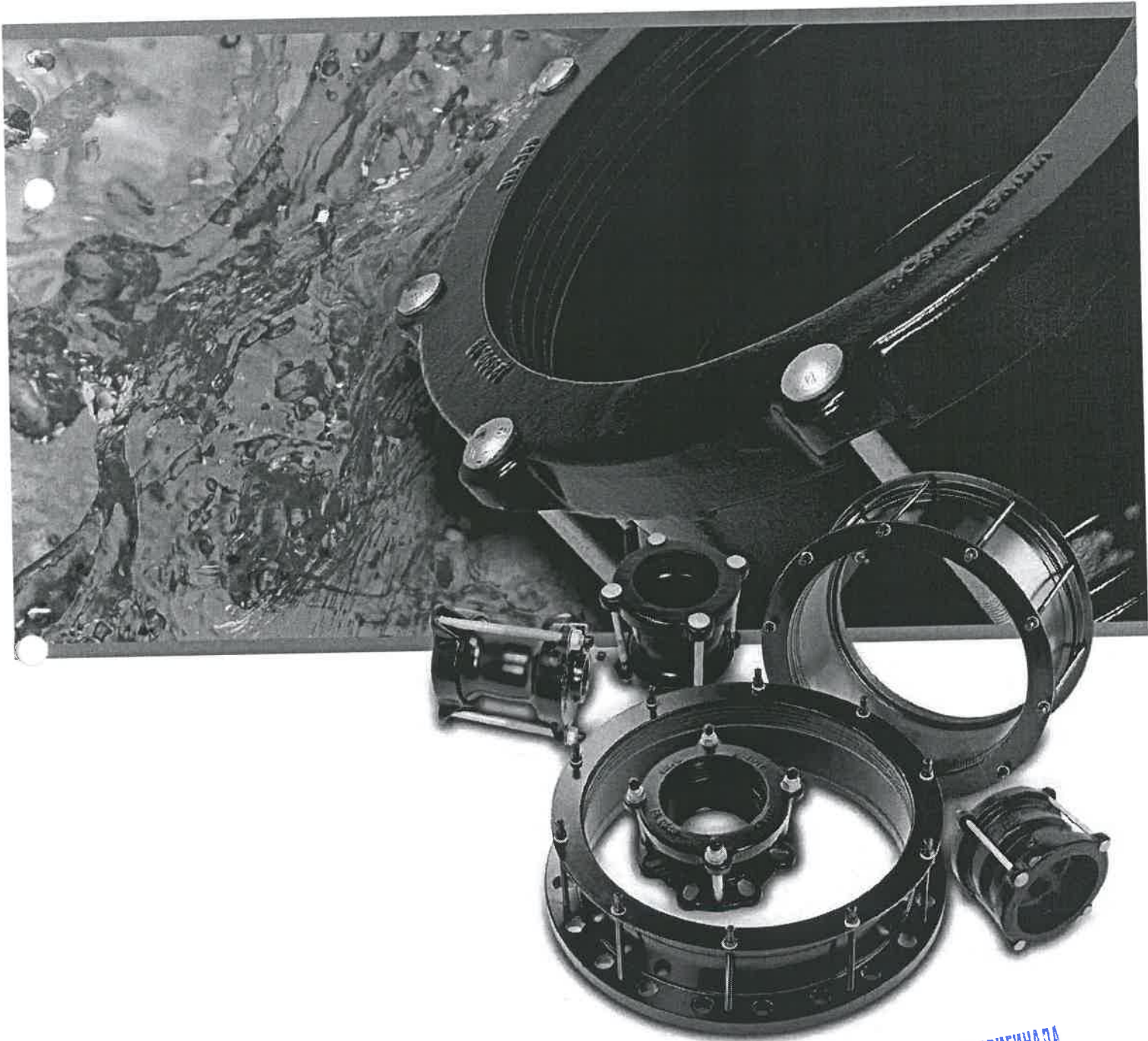


Универсални

# MaxiFit

Широк толеранс

Механични тръбни фитинги



 **VIKING JOHNSON™**

КЪРНО С ОРИГИНАЛА  
  
UTILITIES & INDUSTRY  


# “MaxiFit” - продукти



## Преглед

## Разнообразни решения за тръбни присъединявания

Универсалните куплунг жиба “MaxiFit” са проектирани да бъдат монтирани върху тръби с различен външен диаметър. Един фитинг е възможно да свърже голямо разнообразие от тръбни материали, като стомана, дуктилен и сив чугун, стъклопласт (GRP) и азбестоциментови тръби. Обхватът е проектиран и произведен съгласно системата за управление на качество EN ISO 9001 и отговаря на всички изисквания на EN 14525.

### Широк толеранс

С толеранс на фитинга до 34 мм на външият диаметър, не само олеснява инсталацията, но и може да редуцира нуждата от стокови наличности. “MaxiFit” е адаптивно и икономично решение за повечето тръбни връзки.

Всички продукти в обхвата са тествани при 24 bar за вода (9 bar газ) и са подходящи за 16 bar работно налягане за вода (6 bar газ).

### Бърза и ефикасна инсталация

Разнообразният обхватът е предварително сглобен с иновативното уплътнение, което има “плъзгащи се лесно” ребра, които редуцират триенето върху повърхността на тръбата при високия толеранс на фитинга, осигурявайки максимално уплътнение, дори върху силно корозирани тръбни повърхности. За да се затегнат болтовете с фиксирани глави е нужно само обикновен гаечен ключ независимо от размера на фитинга. Тази функция позволява лесна и ефикасна инсталация дори при най-трудните външни условия.



Голям диаметър  
“MaxiFit” куплунг

Голям диаметър  
“MaxiDaptor”

### Видове тръбни материали



ВЪРНО С ОРИГИНАЛА



# “MaxiFit” - продукти

## Предимства на продукта

### Уникално уплътнение

Уникалното уплътнение с отличителните вътрешни рабра осигурява “плъзгащ се лесно” монтаж за максимално уплътняване дори и на силно корозирали тръби.

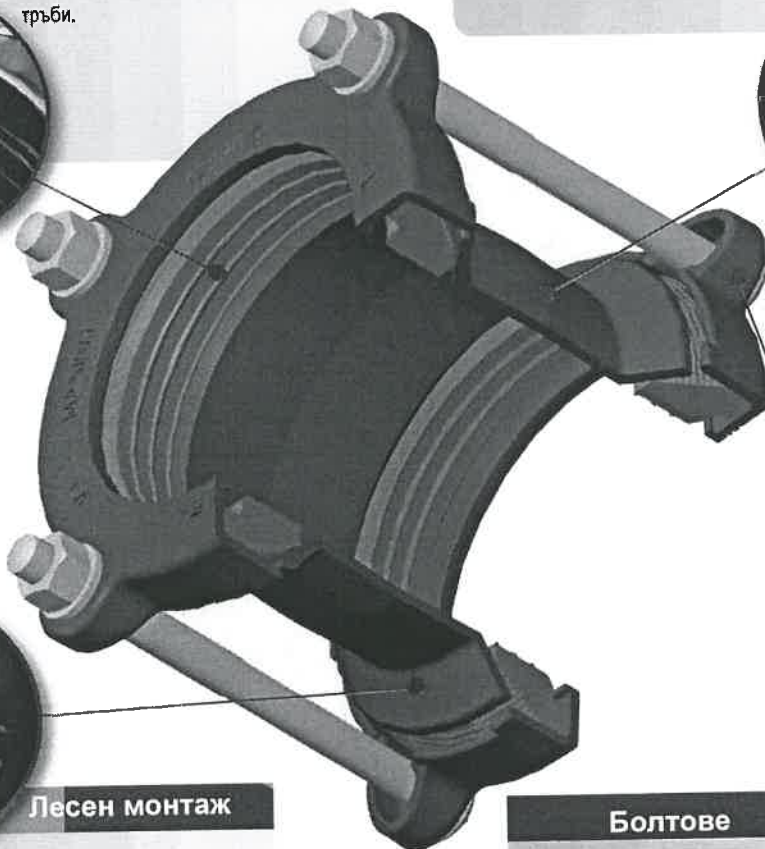
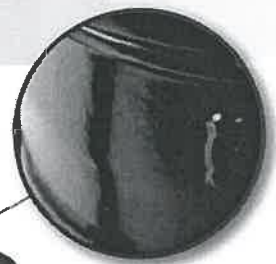


### Лесен монтаж

Огънатият край на кожата оформя дълбока камера на уплътнението, която осигурява максимално лесен монтаж върху тръбата.

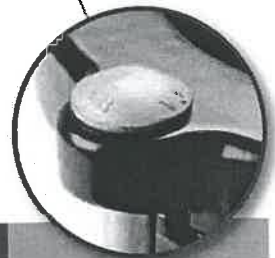
### Отлична корозо- и ударо устойчивост

Покрити с черен “Рилсън найлон 11” (или епоксидно), който има отлична устойчивост на удар, корозия, химични и климатични влияния. Има също така много добра термична стабилност и възможност да акомодира удари.



### Болтове

Фиксираните невъртящи се глави на болтовете имат нужда само от ключ, за да бъдат въведени в експлоатация.



Куплунг (жиба) и фланшови адаптори

Широк толеранс

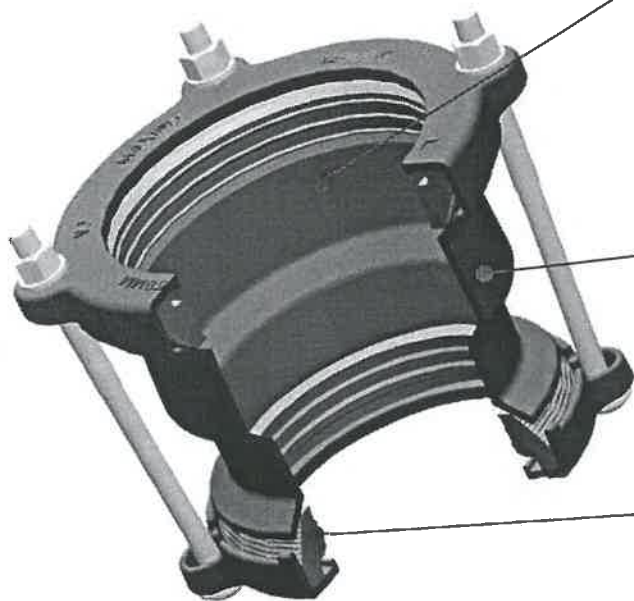
## Предимства за клиента

- Проектирани за очакван живот от 50 години, доказан чрез “ускорен тест за състаряване”, при който продуктът се подлага на работно налягане при 80° C за 1000 часа.
- Широкият толеранс позволява намалени складови наличности.
- Всички модели акомодират аксиалност между тръбите, което позволява нормално движение на тръбите причинено от земните измествания. Куплунгите и редуциращите куплунги позволяват до 6° аксиално изменение, а фланшовите адаптори до 3°.
- Тестът за усилие на болтовете е извършен така, че да потвърди претягане на болтовете 1,5 пъти максималното препоръчано усилие.



## “MaxiFit”, “MaxiFit Xtra” и “MaxiStep”

### Предимства на дизайна



#### Лесна инсталация

С възможност за стандартната или дълга версия, “MaxiFit” улесняват инсталацията, позволявайки по-голямо разстояние между тръбите и по-голяма монтажна зона. Уплътняващи зад корозирания край на тръбата

#### Отличен продукт за поправка

“MaxiStep” - редуциращ куплунг е проектиран за връзка на тръби с различен външен номинален диаметър, улеснявайки инсталацията при ремонт или подмяна на стари тръби с нови.

#### Акомодира тръбни движения

Всички модели акомодират аксиалност между тръбите, което позволява нормалното движение на тръбите породени от земните намествания. Куплунгите и редуциращите куплунги подволяват до 6° аксиално изместване.

## “MaxiDaptor”

### Предимства на дизайна

#### Максимална гъвкавост

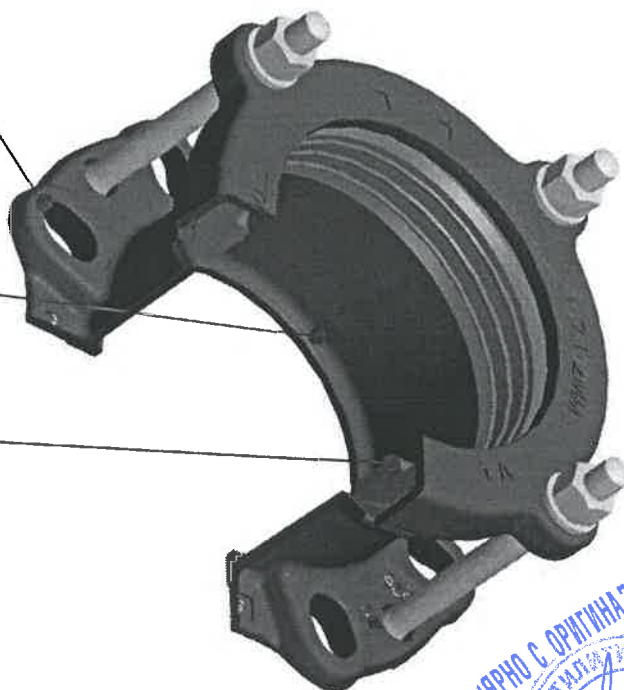
Всички фланци притежават мулти разпробивка, вкл. BS EN 1092-1, ISO 7005 1:1992, (PN10/16), BS10: 1962 (таблица ADE), ANSI/AWWA.

#### Изключителни уплътняващи възможности

Фланците притежават разширена уплътняваща повърхност.

#### Акомодира тръбни движения

Всички модели акомодират аксиалност между тръбите, което позволява нормалното движение на тръбите породени от земните намествания. Фланшовите адаптори позволяват до 3° аксиално изместване.

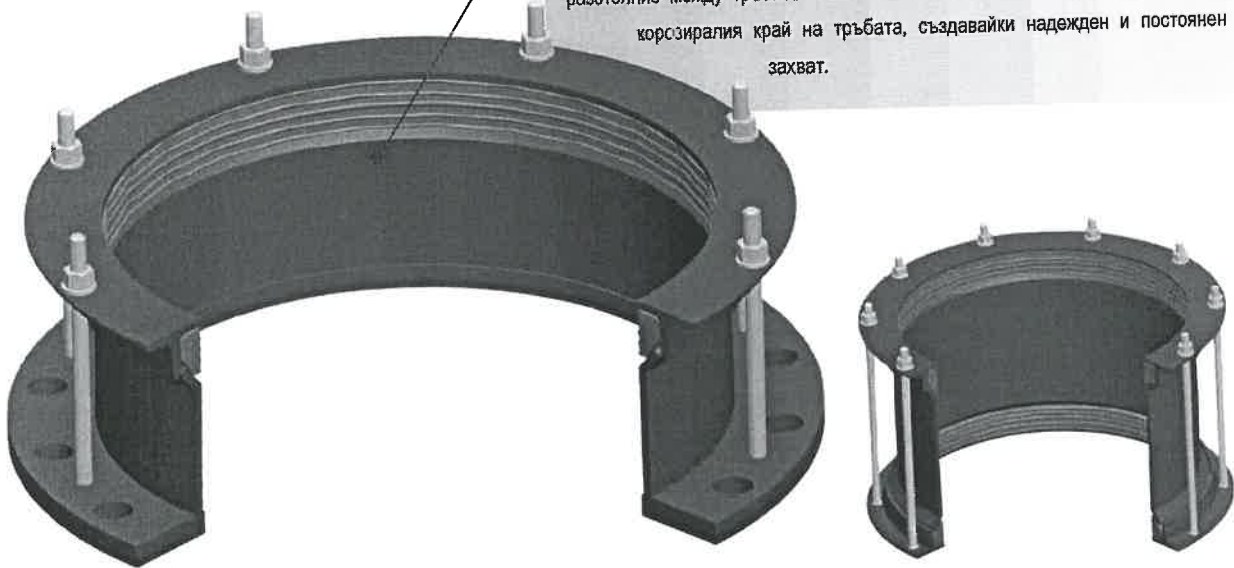


## “MaxiFit” - голям диаметър

### Предимства на дизайна

### Лесен за монтаж

Всички големи диаметри “MaxiFit”, “MaxiStep” и “MaxiDaptor” продукти (DN350 – DN800) имат удължени кожуси като стандарт. Това е голямо предимство на инсталацията, позволявайки по-голямо разстояние между тръбите и по-голяма зона за монтаж уплътнявайки зад корозиращия край на тръбата, създавайки надежден и постоянен захват.



## “MaxiCap” и “MaxiThread” - капачки

### Предимства на дизайна

#### Двойна цел

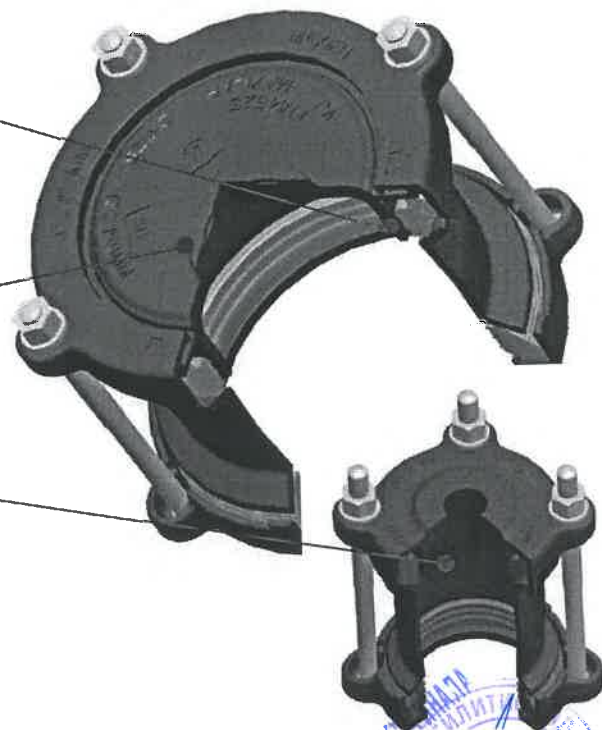
“MaxiCap” капачката пасва на вътрешния пръстен на единия край на MaxiFit и може да бъде разпробита формирайки изход (до 2" в зависимост от размера).

#### Позволява тест на място

Превръща продукта в капачка за тестване или в затваряща капачка, трябва да има придържаща опора за да се предотвратят движения под налягане.

#### Връзка към резбовани тръби

“MaxiThread” резбованите капачки са проектирани да осигурят връзка между тръби с плосък край и резбовани такива. Възможни са отклонения от 1", 1,25" и 1,5". Конструирани са от тяло на “MaxiFit” с един стандартен край и един резбован.



Куплунг (жиба) и фланшови адаптори

Широк толеранс

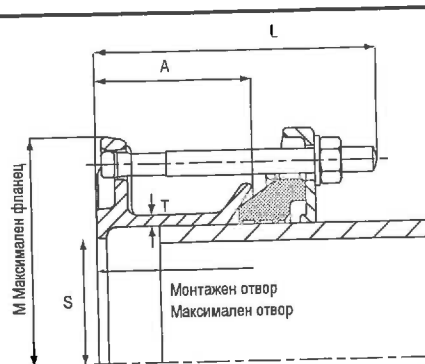




# “MaxiFit” - фланшови адаптори

## Спецификация

Работно налягане = 16bar (вода)  
6bar (газ)



## Фланшов адаптор

Обхват (mm)		Диаметър (mm)		Отвори (mm)		Външна дължина (mm)		Дължина на тялото x дебелина		Разработка на фланеца	Монтажен отвор (mm)	Максимален отвор (mm)	Болтове № диаметър x дължина	Шаблон на уплътнението №	Тегло (kg)
Min	Max	M	S	L	(A) x (T)										
57.0	74.0	163.4	59.0	124.0	75.0 x 4.5	50 PN10-16, 2.5" BS10 Table ADE, 2" ANSI125	20.0	40.0	4-M12 x 115	12392/1	2.7				
63.0	85.0	196.9	75.0	124.0	75.0 x 4.5	60 PN10-16, 65 PN10-16, 80 PN10-16, 3" BS10 Table ADE, 2.5" ANSI125, 3" ANSI125, 80 AS2129 CD, 80 AS4087 E	20.0	40.0	4-M12 x 115	12392/2	3.5				
85.0	107.0	202.5	101.0	124.0	75.0 x 4.5	80 PN10-16, 3" ANSI125, 3.5" BS10 Table AD, 3.5" BS10 Table E	20.0	40.0	4-M12 x 115	12392/3	3.7				
107.0	132.0	228.0	121.0	134.0	75.0 x 4.5	100 PN 10-16, 4" BS10 Table AD, 4" BS10 Table E, 4" AWWA C207 D, 100 AS2129 CD, 100 AS4087 E	20.0	40.0	4-M12 x 125	12392/4	4.4				
132.0	158.0	281.5	150.0	134.0	75.0 x 5.0	125 PN10-16, 150 PN10-16, 5" BS10 Table A, 5" BS10 Table DE, 6" BS10 Table A, 6" BS10 Table D, 6" BS10 Table E, 6" AWWA C207 D, 125 AS2129 CD, 150 AS2129 CD, 125 AS4087 E, 150 AS4087 E	20.0	40.0	4-M12 x 125	12392/6	5.6				
158.0	184.0	281.2	173.0	134.0	75.0 x 5.0	150 PN10-16, 6" BS10 Table A, 6" BS10 Table D, 6" AWWA C207 D, 150 AS4087 E, 150 AS2129 CD	20.0	40.0	4-M12 x 125	12392/7	6.0				
189.0	212.0	336.5	202.0	133.0	75.0 x 5.0	200 PN10-16, 8" BS10 Table AD, 8" AWWA C207 D, 200 AS2129 CD, 200 AS4087 E	25.0	40.0	4-M12 x 125	12392/9	8.3				
218.0	244.0	337.8	225.0	134.0	75.0 x 5.0	200 PN10-16, 8" BS10 Table AD, 8" AWWA C207 D, 200 AS2129 CD	25.0	40.0	4-M12 x 125	12392/10	8.3				
243.0	269.0	401.5	252.0	144.0	85.0 x 5.0	250 PN10-16, 250 AS4087 E	25.0	50.0	6-M12 x 135	12392/11	10.9				
266.0	295.0	402.1	277.0	146.0	85.0 x 5.0	250 PN10-16, 250 AS4087 E	25.0	50.0	6-M12 x 135	12392/12	11.4				
315.0	349.0	457.8	329.0	155.0	100.0 x 5.0	300 PN10-16, 12" BS10 Table D, 300 AS2129 CD	25.0	60.0	6-M12 x 145	12392/14	14.8				

Куплунг (жиба) и фланшови адаптори

Широк толеранс

## Материали и Стандарти

**Краен пръстен и адаптор на тялото/централно тяло**  
Дуктилен чугун по BS EN 1563:1997 символ EN GJS-450-10

**Уплътнение**  
EPDM смес Скапа E по BS EN 681-1:1996, тип WA, WC  
NBR смес по Скапа G BS EN 682:2002, тип G

**Т Болтове/Болтове**  
Неръждаема стомана по BS EN ISO 898-1:2009 Class 4.8

**Покритие**  
Рисън найлон 11 или епоксидно

**Усилие за затягане на болтовете/гаечен ключ**  
Усилие на болтовете 55-65 Nm, гаечен ключ № A/F 19mm

**Гайки**  
Неръждаема стомана по BS EN 4190:2001 Grade 4

**Шайби**  
Неръждаема стомана по BS 1449:Part 2: 1983 Grade 304S15



# Големи размери фланшови адаптори OD711 - 1048

## Спецификация

Ако желаният от Вас продукт не е включен в таблицата моля свържете се с Вайкинг Джонсън за допълнителна информация

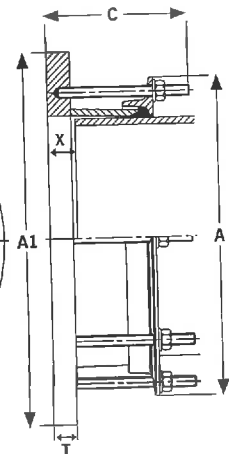
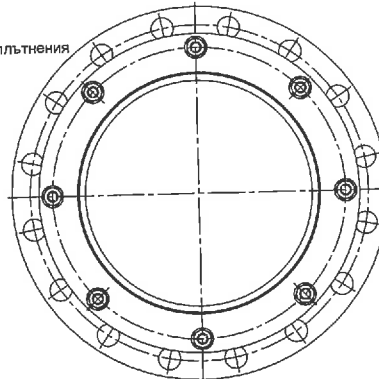
Налягане - В съответствие с изискването на фланшовата разпробика

Забележка - В оферираната цена за тези продукти не са включени свързващите болтове и уплътнения

Когато поръчвате ФА моля да се уверите във външния диаметър на тръбата

Външен диаметър - Вайкинг Джонсън може да произведе ФА за всички външни диаметри по желание на клената. В настощата таблица са дадени най-популярните размери

Фланшовите адаптори не са законтрящи - адекватно осигуряване против измъкване трябва да бъде осигурено допълнително



Тръба OD (mm)	Тръбен материал	Толеранс (mm) L		ФА Секция вид	Детайли на фланеца BS EN 1092-1		Брой на вдлъбнатини на пръстена при желание	No. болтове	Болтове Dia x дълж. (mm)	Размери Диаметър (mm) A	Фланец OD A1	Външ. дълж. C	Дебел. фланец T	Дупки фланец No.	Диаметър на дупките на фланеца (mm)	Мин. монтаж. дължина (mm) X	Мас. монтаж. дължина (mm) X	Вид на уплътн. No.	Kr. (kg)
		1.6	1.6		700	PN16													
711	Стомана	1.6	1.6	LO2	700	PN16	6	12	M12 x 140	802	910	153	23	24	37	25	50	J63LS	58.5
711	Стомана	1.6	1.6	LO2	700	PN25	-	12	M12 x 140	802	960	155	25	24	43	25	50	J63LS	74.2
714	Стомана	1.6	1.6	LO2	700	PN16	6	12	M12 x 140	805	910	153	23	24	37	25	50	J63LS	58.0
738	ДЧ	3.4	4.5	LO2	700	PN16	12	12	M12 x 140	830	995	163	23	24	31	25	50	J63LS	50.8
738	ДЧ	3.4	4.5	LO2	700	PN16	12	12	M12 x 140	830	910	153	23	24	37	25	50	J63LS	53.1
738	ДЧ	3.4	4.5	YF2	700	PN25	12	12	M16 x 160	830	960	169	25	24	43	32	76	J63LS	83.5
813	Стомана	1.6	1.6	LO2	800	PN10	-	12	M12 x 140	903	1015	153	23	24	34	25	50	J65LS	68.2
813	Стомана	1.6	1.6	LO2	800	PN16	-	12	M12 x 140	903	1025	153	23	24	40	25	50	J65LS	69.6
813	Стомана	1.6	1.6	YF2	800	PN25	-	12	M16 x 160	922	1085	169	25	24	49	32	76	J65LS	106.5
816	Стомана	1.6	1.6	LO2	800	PN16	6	12	M12 x 140	906	1025	153	23	24	40	25	50	J65LS	68.9
842	ДЧ	1	4.5	LO2	800	PN10	12	12	M12 x 40	931	1015	153	23	24	40	25	50	J65LS	62.2
842	ДЧ	1	4.5	LO2	800	PN16	12	12	M12 x 140	931	1025	153	23	24	40	25	50	J65LS	63.4
842	ДЧ	1	4.5	YF2	800	PN25	12	12	M16 x 160	950	1085	169	25	24	49	32	76	J65LS	100.0
914	Стомана	1.6	1.6	LO2	900	PN10	-	14	M12 x 140	1005	1115	155	25	28	34	25	50	J67LS	79.6
914	Стомана	1.6	1.6	LO2	900	PN16	7	14	M12 x 140	1005	1125	155	25	28	40	25	50	J67LS	81.3
914	Стомана	1.6	1.6	A2E	900	PN25	7	14	M16 x 160	1038	1185	182	38	28	49	32	76	J117M	168.6
916	Стомана	1.6	1.6	LO2	900	PN16	7	14	M12 x 140	1007	1125	155	25	28	40	25	50	J67LS	80.8
945	ДЧ	1	5	YF2	900	PN10	14	14	M16 x 160	1054	1115	169	25	28	34	32	76	J70LS	89.3
945	ДЧ	1	5	YF2	900	PN16	14	14	M16 x 160	1054	1125	169	25	28	40	32	76	J70LS	90.8
945	ДЧ	1	5	A2E	900	PN25	14	14	M16 x 160	1069	1185	182	38	28	49	32	76	J118M	156.1
1020	Стомана	1.6	1.6	YF2	1000	PN10	7	14	M16 x 160	1125	1230	189	25	28	37	32	76	J71LS	112.4
1020	Стомана	1.6	1.6	YF2	1000	PN16	7	14	M16 x 160	1125	1255	169	25	28	43	32	76	J71LS	119.8
1020	Стомана	1.6	1.6	A2E	1000	PN25	-	14	M16 x 160	1140	1320	182	38	28	56	32	76	J119M	202.2
1025	Стомана	1.6	1.6	YF2	1000	PN16	7	14	M16 x 160	1129	1255	169	25	28	43	32	76	J71LS	118.9
1048	ДЧ	1	5	YF2	1000	PN10	14	14	M16 x 160	1156	1230	169	25	28	37	32	76	J71LS	102.9

## Материали и стандарти

### Фланец/Краен пръстен

Стомана съгласно BS 1N10025-2:2004 клас S275JC

### Болтове/Шпилки/Гайки/Шайби

Болтове/Шпилки - стомана по BS EN ISO898-1:2009 клас 4.8

Гайки - стомана по BS4190:2001 клас 4

Шайби - неръждаема стомана по BS1449:Part 2:1983 вид 304S15

### Покритие

Тяло, фланец и краен пръстен - Рилсън найлон 11 по BS 4-52-01 част 1

Гайки и болтове - покритие шералплекс по BS 4-52-03

### Уплътнение: LO2/LO3/YF2/YF3

гума 80 IRHD смес по BS 1N681-1:1996 тип wa,wC,wG или BS 1N682:2002, тип G

(други материали по запитване)

### Уплътнение: A2E/A2H/XSXC

гума 70 IRHD смес по BS 1N681-1:1996 тип wa,wC,wG или BS 1N682:2002, тип G

(други материали по запитване)



# Големи размери фланшови адаптори OD1048 - 1668

## Спецификация

Ако желаният от Вас продукт не е включен в таблицата моля свържете се с Вайкинг Джонсън за допълнителна информация

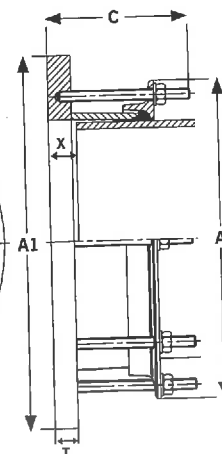
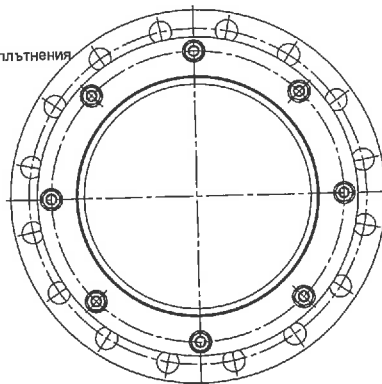
**Налягане** - В съответствие с изискването на фланшовата разпробивка

**Забележка** - В офериранията цена за тези продукти не са включени свързващите болтове и уплътнения

Когато поръчавате ФА моля да се уверите във външния диаметър на тръбата

**Външен диаметър** - Вайкинг Джонсън може да произведе ФА за всички външни диаметри по желание на клената. В настоящата таблица са дадени най-популярните размери

**Фланшовите адаптори не са законотрящи - адекватно осигуряване против измъкване трябва да бъде осигурено допълнително**



Тръба OD (mm)	Тръбен материал	Толеранс (mm) L		ФА Секция Вид	Детайли на фланеца BS EN 1092-1		уплътнител на пръстена при желание	No. болтове	Болтове Dia x дълж. (mm)	Размери Диаметър (mm) A	Фланец OD A1	Външ. дълж. C	Дебел. фланец T	Дупки фланец No.	на дупките на фланеца (mm)	покривна дължина (mm) X	покривна дължина (mm) X	уплътн. No.	Кг. (kg)
		1	5		Нормал	Разпробивка													
1048	ДЧ	1	5	YF2	1000	PN16	14	14	M16 x 160	1156	1255	169	25	28	43	32	76	J71LS	110.4
1048	ДЧ	1	5	A2E	1000	PN25	14	14	M16 x 160	1171	1320	182	38	28	56	32	76	J119M	188.3
1118	Стомана	1.6	1.6	YF2	1100	PN10	-	16	M16 x 160	1227	1340	169	25	32	37	32	76	J73LS	126.0
1118	Стомана	1.6	1.6	YF2	1100	PN16	8	16	M16 x 160	1227	1355	169	25	32	43	32	76	J73LS	129.8
1118	Стомана	1.6	1.6	A2E	1100	PN25	-	16	M16 x 160	1242	1420	182	38	32	56	32	76	J120M	218.1
1118	Стомана	1.6	1.6	A2E	1100	PN25	-	16	M16 x 160	1231	1355	169	25	32	43	32	76	J73LS	128.7
1121	Стомана	1.6	1.6	YF2	1100	PN16	8	16	M16 x 160	1231	1355	169	25	32	43	32	76	J121M	162.6
1152	ДЧ	1	6	A2E	1100	PN10	16	16	M16 x 160	1275	1340	182	38	32	37	32	76	J121M	168.0
1152	ДЧ	1	6	A2E	1100	PN16	16	16	M16 x 160	1275	1355	182	38	32	43	32	76	J121M	201.6
1152	ДЧ	1	6	A2E	1100	PN25	16	16	M16 x 160	1275	1420	182	38	32	56	32	76	J121M	201.6
1219	Стомана	1.6	1.6	YF2	1200	PN10	-	16	M16 x 160	1329	1455	169	25	32	40	32	76	J74LS	141.8
1219	Стомана	1.6	1.6	A2E	1200	PN16	8	16	M16 x 160	1343	1485	182	38	32	49	32	76	J121M	217.4
1219	Стомана	1.6	1.6	A2E	1200	PN25	-	16	M16 x 160	1343	1530	182	38	32	56	32	76	J121M	243.5
1219	Стомана	1.6	1.6	A2E	1200	PN25	-	16	M16 x 160	1343	1530	182	38	32	49	32	76	J121M	215.8
1222	Стомана	1.6	1.6	A2E	1200	PN16	8	16	M16 x 160	1347	1485	182	38	32	40	32	76	J122M	183.0
1255	ДЧ	1	6	A2E	1200	PN10	16	16	M16 x 160	1378	1485	182	38	32	49	32	76	J122M	197.6
1255	ДЧ	1	6	A2E	1200	PN16	16	16	M16 x 160	1378	1485	182	38	32	49	32	76	J122M	224.8
1255	ДЧ	1	6	A2E	1200	PN25	16	16	M16 x 160	1378	1530	182	38	32	56	32	76	J122M	224.8
1422	Стомана	1.6	3	A2E	1400	PN10	9	18	M16 x 160	1546	1675	182	38	36	43	32	76	J125M	245.5
1422	Стомана	1.6	3	A2E	1400	PN16	9	18	M16 x 160	1546	1685	182	38	36	49	32	76	J125M	248.7
1422	Стомана	1.6	3	A2E	1400	PN16	9	18	M16 x 160	1546	1685	182	38	36	49	32	76	J125M	246.1
1426	Стомана	1.6	3	A2E	1400	PN16	9	18	M16 x 160	1550	1685	182	38	36	43	32	76	J125M	220.1
1462	ДЧ	1	7	A2E	1400	PN10	18	18	M16 x 160	1585	1675	182	38	36	49	32	76	J125M	223.3
1462	ДЧ	1	7	A2E	1400	PN16	18	18	M16 x 160	1585	1685	182	38	36	49	32	76	J127M	309.3
1620	Стомана	3	3	A2E	1600	PN10	-	20	M16 x 160	1745	1915	182	38	40	49	32	76	J127M	315.9
1620	Стомана	3	3	A2E	1600	PN16	-	20	M16 x 160	1745	1930	182	38	40	56	32	76	J127M	311.3
1626	Стомана	3	3	A2E	1600	PN16	-	20	M16 x 160	1751	1930	182	38	40	56	32	76	J128M	275.2
1668	ДЧ	1	7	A2E	1600	PN10	20	20	M16 x 160	1791	1915	182	38	40	49	32	76	J128M	281.3
1668	ДЧ	1	7	A2E	1600	PN16	20	20	M16 x 160	1791	1930	182	38	40	56	32	76	J128M	281.3

## Материали и стандарти

### Фланец/Краен пръстен

Стомана съгласно BS 1N10025-2:2004 клас S275JC

### Болтове/Шпилки/Гайки/Шайби

Болтове/Шпилки - стомана по BS EN ISO898-1:2009 клас 4.8

Гайки - стомана по BS4190:2001 клас 4

Шайби - неръждаема стомана по BS1449:Part 2:1983 вид 304S15

### Покритие

Тяло, фланец и краен пръстен - Рилсън найлон 11 по BS 4-52-01 част 1

Гайки и болтове - покритие шераплекс по BS 4-52-03

### Уплътнение: LO2/LO3/YF2/YF3

гума 80 IRHD смес по BS 1N681-1:1996 тип wa,wC,wG или BS 1N682:2002, тип G

(други материали по запитване)

### Уплътнение: A2E/A2H/XSXG

гума 70 IRHD смес по BS 1N681-1:1996 тип wa,wC,wG или BS 1N682:2002, тип G

(други материали по запитване)



# **ТЕХНИЧЕСКО** **ОПИСАНИЕ**

## **ФЛАНШОВИ АДАПТОРИ**

*тежък и лек тип*

*Белгикаст*

*Испания*



# ФЛАНШОВИ АДАПТОРИ ТЕЖЪК ТИП ПРОИЗВОДСТВО НА БЕЛГИКАСТ ИСПАНИЯ

## ТЕХНИЧЕСКА ИНФОРМАЦИЯ

- Фланшовият адаптор може да се ползва при тръби с диаметри от 50 до 800мм.
- Диапазона на обхват варира между 35 и 43 мм. Покриват се всички стандартни диаметри на тръби, предлагани на пазара. Възможно е свързване на тръби с еднакъв номинален диаметър, но от различен материал. Приложим е за всички твърди материали – чугун, стомана, PVC, етернит и др.
- Максималният ъгъл на разминаване на тръбите е 10°.
- Размера на фланеца е по DIN-28605.
- Ползва се при налягане до 16 bar.
- По желание може да се достави и от материал по ANSI-105.
- Приложим за кранове от всякакъв тип (бътерфлай, шибърни и др.).
- Уплътнителният пръстен е оразмерен за ползване при различни течности и газ
  - за вода EPDM, по UNE EN 681/1
  - за газ UNE EN 549
- Изпитване на голям брой тестове по DIN-3387
  - работно налягане – 16 bar
  - тестово налягане – 24 bar

DN	диапазон		Болтове		тегло кг
	min,mm	max,mm	DIN 603 8.8	Брой	
50	40	75	M 14x80	3	7,7
60/65	60	95	M 14x80	4	9,3
80	80	115	M 14x80	4	12,9
100	105	135	M 14x80	4	15,4
125	130	165	M 14x100	4	19,5
150	155	195	M 14x100	4	23,8
175	190	230	M 14x100	4	28,3
200	215	258	M 14x100	6	30,9
225	240	280	M 16x100	6	37,6
250	235	275	M 16x100	6	39,0
250	270	310	M 16x100	6	42,0
300	310	350	M 16x100	6	49,5
300	350	390	M 16x100	6	55,2
350	350	390	M 16x100	6	58,4
350	395	435	M 16x100	6	65,5
400	400	435	M 16x100	6	69,4
400	435	470	M 16x100	6	76,1
400	470	505	M 16x100	6	80,7
450	450	455	M 16x100	6	79,9
450	450	490	M 16x100	6	83,2
500	505	540	M 16x100	10	81,8
500	540	575	M 16x100	10	89,8
500	575	610	M 16x100	10	93,6
600	610	645	M 16x100	10	102,3
600	645	680	M 16x100	10	113,9
600	680	715	M 16x100	10	116,8
700	710	745	M 16x100	12	85,2
800	810	845	M 16x100	12	98,8



Наименование	Материал	Покритие
Жибо	GGG-5	Епоксид
Законрящ фланец	GGG-5	Епоксид
Болтове	К-во 8,8	Тройно покритие: цинк,хром – никел,епоксид
Уплътнителен пръстен	EPDM	

[www.belgicast.eu](http://www.belgicast.eu)



# ФЛАНШОВИ АДАПТОРИ ЛЕК ТИП ПРОИЗВОДСТВО НА БЕЛГИКАСТ ИСПАНИЯ

## ТЕХНИЧЕСКА ИНФОРМАЦИЯ

DN	Външен диаметър на тръбата		Тегло
	min/mm	max/mm	кг
40/50	47	60	4,0
50/65	57	72	5,0
50/65/80	68	85	6,0
80/100	84	106	5,8
100/125	103	116	7,8
100/125	108	130	7
125/150	128	146	9,6
125/150	134	154	9,1
150/200	153	175	10,7
150/200	165	185	11,2
200	184	207	13,6
200	208	225	14,5
200	218	236	13,6
200	222	250	14,6
250	246	270	18,4
250	264	284	18,4
250	282	306	21,9
300	305	326	23,0
300	315	335	27,4
300	334	355	28,0
300	360	386	36,4
350	360	386	25,0
350	386	410	28,1
400	408	435	28,3
400	425	458	29,8
400	465	500	44,3

- Лят сферографитен чугун, GGG-50.
- Епоксидно покритие.
- Възможност за ползване при тръби от различен материал и диаметри.
- Може да се използва като демонтажна връзка.
- Отговаря на ISO, DIN (PN10/PN16) (BS, ANSI 150 Lb, BSTD).
- Ниското тегло и лесния монтаж на тази нова серия, дава на оператора голяма свобода на действие.
- Максимално работно налягане 16 bar.

Наименование	Материал	Покритие
Жибо	GGG-50	Епоксид RAL-5015
Законрящ фланец	GGG-50	Епоксид RAL-5015
Болтове	К-во 6,8	Дакромет 500
Уплътнителен пръстен	EPDM	

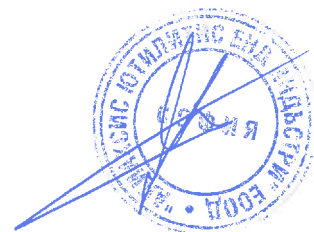


[www.belgicast.eu](http://www.belgicast.eu)



# **ТЕХНИЧЕСКО** **ОПИСАНИЕ**

**Универсални фланшови**  
**адаптори с грипиращ**  
**механизъм**



# “UltraGrip” – универсални фланшови адаптори с грипиращ механизъм, производство на Вайкинг Джонсън Великобритания

„UltraGrip” продуктите на „Viking Johnson” са създадени да предложат решение за свързване на тръби и са оборудвани с грипиращ механизъм, който уплътнява различни тръбни материали като дуктилен чугун, сив чугун, стомана, азбесто цимент, ПВХ и ПЕ.

## Лесна инсталация

- „UltraGrip” продуктите се доставят в сглобен вид, за бързото и лесно позициониране върху тръбата, като реверсивните болтове изискват само обикновен ключ за затягането им.
- Специалното профилирано уплътнение осигурява пълно уплътняване дори върху силно корозирани тръби.
- Фиксираните глави на болтовете позволяват да бъдат затегнати с един гаечен ключ всички болтове дори и при много лоши условия.
- Задържащият механизъм може да акомодира голям толеранс от външни тръбни диаметри до 44 мм.
- Самозаклучващият се „пружинен” ефект позволява уплътнението и грипиращият механизъм да бъдат монтирани без всякакво съпротивление върху тръбата.

## Технически параметри

- Ъглови отклонения - +/- 6° за фланшовите адаптори
- Разширение/Свиване - 10mm за жибата
- Мах. работно налягане = 16 bar (Вода) / 5 bar (Газ)
- Мах. Тестово налягане - 24 bar (Вода) / 7,5 bar (Газ)

## Прогресиращ грипиращ механизъм

- прогресиращият грипинг механизъм увеличава своята задържаща способност при увеличение на налягането вътре в тръбата. Подходящ за повечето видове тръби осигуряващ пълно уплътнение дори при максимално аксиално отклонение.
- Всички продукти окомплектовани с болтове, са тествани и издържат затягане 1.5 пъти над максималното препоръчано усилие на болтовете.
- Проектирани за живот 50 години

## Качество на продуктите

- Проектирани и произведени съгласно система за управление на качеството BS EN ISO 9001
- Система за опазване на околната среда ISO 14001

## Материали

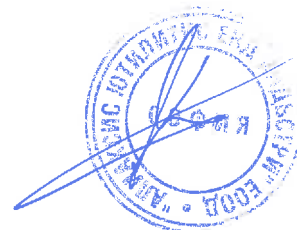
- Всички метални части / крайни пръстени и кожух / са от дуктилен чугун
- Пълна маркировка /външен диаметър, производител/ шамповани върху метала
- Всички части влизащи в контакт с питейна вода са одобрени.

## Прахово покритие

- стандартно продуктите са покрити: -
  - покритие - черен Rilsan Nylon 11 термопластичен полимер съгласно изискванията WIS 4-52-01 част-1. Rilsan притежава добра устойчивост на удар за да издържи евентуално изпускане или неправилно складиране
  - Епоксидно прахово
  - болтове – неръждаема стомана с цинково покритие съгласно WIS 4-52-03

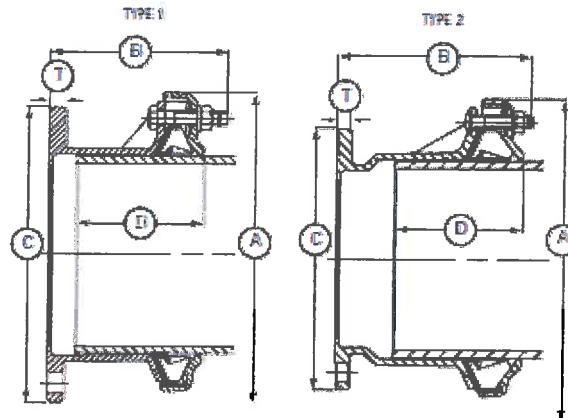
## Тръбни материали

- “UltraGrip” са проектирани за употреба върху следните материали:
  - ▶ Стомана
  - Дуктилен чугун азбесто цимент
  - Чугун
  - PVC, ПЕВП
  - ABS





# Техническо описание фланшовите адаптори



## Централно тяло/Крайно тяло

Ддуктилен чугун по BS EN 1563:1997  
знак EN-GJS-450-10

## Болтове

Неръждаема стомана по BS EN 3506-1:2009  
клас A2 Клас 80 или 70 капачки доставени с  
тефлоново покритие, неръждаеми болтове  
по BS EN 898-1:2009 клас 8,8

## Уплътнение

EPDM клас 'E' по BS EN 681-1:1996 тип  
WA WRAS

## Грипери и носачи

Изработени от кополимер клас M25 или  
еквивалент

## Гайки

Неръждаема стомана по BS EN 3506-1:2009  
клас A2

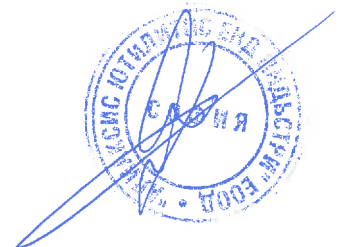
## Шайби

Неръждаема стомана по BS1449:PT2:1983  
клас 304 S15

## Покритие

Тялото и крайните пръстени са покрити с  
прахово епоксидно или Рилсън 11 по WIS 4-  
52-01  
(част 1).

[www.vikingjohnson.com](http://www.vikingjohnson.com)



Следващо

# Поколение UltraGrip

Максимално широк толеранс и система за пълно задържане



# Следващо поколение "UltraGrip"



Преглед

## Проектирани за водни и газови приложения

Продуктите "UltraGrip" са проектирани да предложат решение за свързване на тръби с гладки краища и са с вграден задържащ механизъм, който захваща и уплътнява широка гама тръбни материали, включително сив и дуктилен чугун, стомана, PVC и PE.

### Прогресивно задържане (Грипинг)

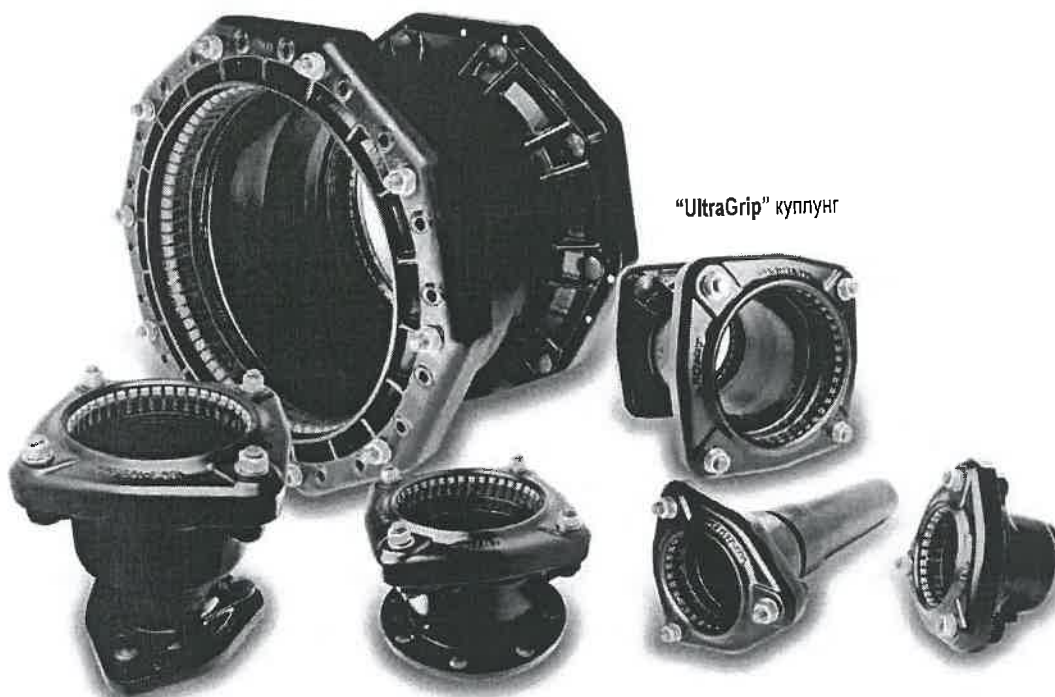
Един от ключовите компоненти на "UltraGrip" продуктите е прогресиращия грипинг механизъм, който увеличава задържащите си стойности с увеличаване на вътрешното налягане в тръбата. Грипиращите системи са подходящи за всички видове тръби. В допълнение, грипиращите елементи могат да бъдат премахнати, което позволява "UltraGrip" продуктите да се превърнат в гъвкави продукти, позволяващи аксиални движения. Грипиращият механизъм може да акомодира до 44 мм разлика в външните тръбни диаметри.

### PE решения

В действителност "Viking Johnson" е единствената компания, която може да предложи 2 алтернативни решения за връзка между PE и други видове тръби. Вие може да избирате между "UltraGrip" продуктите като куплунги и адаптори, или "UltraGrip" преходни фитинги, които съдържат фабрично тествани преходи между два материала.

### Лесен за инсталация

"UltraGrip" продуктите се доставят в сглобен вид, за бързото и лесно позициониране върху тръбата, като реверсивните болтове изискват само обикновен ключ, за да бъдат затегнати. Продуктът е идеален за монтаж в трудни условия и ограничени пространства.



"UltraGrip" куплунг

"UltraGrip" редуциращ куплунг

"UltraGrip" фланшов адаптор

"UltraGrip" преход

"UltraGrip" капачка

### Видове тръби



Тръби от азбестоцимент и GRP не могат да бъдат свързвани с UltraGrip продукти.

"UltraGrip"

широк толеранс



# Следващо поколение "UltraGrip"

## Характеристики и предимства

### Интелигентен задържащ механизъм

Задържащият механизъм може да акомодира голям толеранс от външни тръбни диаметри до 44 мм. Самозаклучващият се "пружинен" ефект позволява уплътнението и заключващия механизъм да бъдат монтирани върху тръбата без всякакво съпротивление.

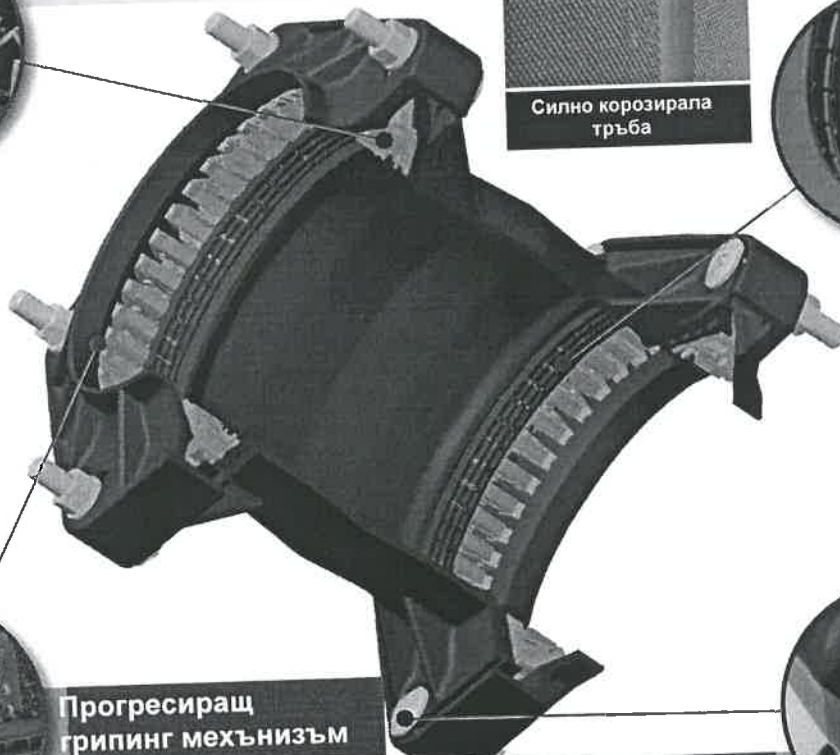
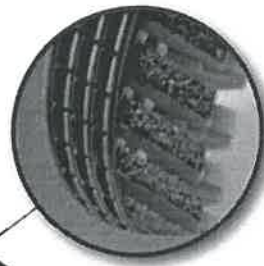


### Уникално "UltraGrip" запечатващо уплътнение

Специално профилираното уплътнение осигурява пълно уплътняване дори върху много силно корозирани тръби, тествано върху много корозирала тръба, както на снимката по-долу.

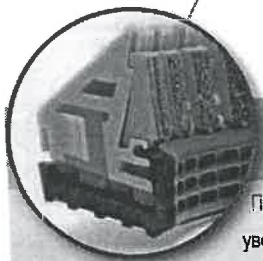


Силно корозирала тръба



### Прогресиращ грипинг механизъм

Прогресиращият грипинг механизъм увеличава своята задържаща способност при увеличение на вътрешното налягане в тръбата. Грипиращата система е подходяща за всички видове тръбни материали и осигурява пълно уплътнение дори при максимално аксиално отклонение.



### Лесни за инсталация

Неподвижните глави на болтовете позволяват с един гаечен ключ да бъдат затегнати всички болтове, дори при трудни условия и ограничено пространство.



## Предимства за клиента

- Високо ниво на представяне при газови и водни инсталации.
- Увеличеният обхват на външните диаметри и широкия толеранс позволява редуциране на складовите наличности.
- Грипиращият продукт може да бъде превърнат в гъвкав такъв, чрез премахване на грипиращата система, за да се позволят аксиални движения.
- Наличен в уплътнение с NBR за газ и EPDM за вода.
- Фиксирани болтове за бърза и лесна инсталация.



# Следващо поколение "UltraGrip" - флашов адаптор

## Спецификации

### Работно налягане и температурен обхват

Номинален размер	Грипиращ продукт		Гъвкав продукт		Работна температура
	Газ	Вода	Газ	Вода	
DN40 to DN300	5bar	16bar	5bar	16bar	-20°C to +30°C
DN350 to DN400	5bar	10bar	5bar	10bar	

Забележки:

- 1) Тестово налягане – 1.5 пъти работното налягане.
- 2) Фабричен тест за налягане – Минималното изискване съгласно Европейските стандарти е 1,5 пъти работното налягане + 5 бара (тоест 29 бара за 16 бара работно налягане), в много от случаите "Viking Johnson" достига значително по-високи нива - до 36 бара.
- 3) Всички компоненти влизащи в допир с питейна вода имат необходимите сертификати за това.

## Приложения

### Тръбни материали

**Грипиращи продукти** - подходящи за работа със следните тръбни материали

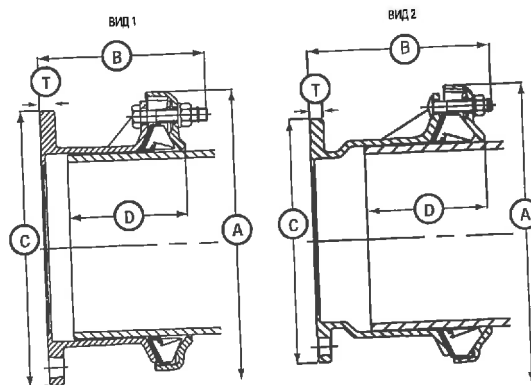
Стомана/ Дуктилен чугун/ Сив чугун/ PE/PVC

**Гъвкав продукт** - подходящи за работа със следните тръбни материали

Стомана/ Дуктилен чугун/ Сив чугун/ PVC/ Азбесто цемент/ GRP

### Усилие за затягане

Номинален размер	Усилие за затягане (N/m)
DN40 до DN300	55-70
DN350 до DN400	95-120
DN450 до DN600	200-225



### Флашови адаптор (до 4° ъглово отклонение)

Ном. размер	Обхват		Ном. разм. на фланеца	Разпробивка на фланеца	Вид	Монт. дълбочина(D)		Размери (мм)				Болтове		Тегло (kg)
	Min (mm)	Max (mm)				Min (mm)	Max (mm)	C	A	B	T	Но.-размер	Тип	
40	43.5	63.5	50	PN10,16	1	65	110	165	168	164	17.0	3-M12x70	HRH	4.5
50	48.0	71.0	50	PN10,16	1	65	110	165	178	163	17.0	3-M12x70	CSX	4.5
65	63.0	83.7	65	PN10,16	1	65	110	185	189	164	17.0	3-M12x70	HRH	5.4
80	85.7	107.0	80	PN10,16	1	65	110	200	212	164	17.0	3-M12x70	HRH	6.3
100	107.2	133.2	100	PN10,16	2	90	125	200	280	212	17.0	3-M16x90	HRH	10.0
125	132.2	160.2	125	PN10,16	2	90	135	257	305	193	17.0	3-M16x90	HRH	10.7
150	158.2	192.2	150	PN10,16	2	90	125	285	339	232	17.0	4-M16x90	HRH	14.4
175	192.2	226.9	200	PN10,16	2	125	165	340	403	260	18.0	5-M16x90	CSX	23.9
200	218.1	256.0	200	PN10,16	2	125	165	340	432	260	18.0	5-M16x90	CSX	25.3
250	266.2	310.0	250	PN10,16	2	125	165	404	476	323	20.0	6-M16x120	HRH	35.7
300	315.0	356.0	300	PN10,16	2	125	200	469	522	324	21.5	8-M16x120	HRH	43.7
350	352.2	396.0	350	PN10,16	2	125	200	520	577	333	21.5	9-M16x120	CSX	51.2
400	398.2	442.0	400	PN10,16	2	125	200	580	623	333	21.5	10-M16x120	CSX	57.5
450	448.0	492.0	400	PN10,16	2	135	200	580	713	413	24.0	12-M16x150	HRH	96.0
500	498.0	552.0	500	PN10,16	2	155	215	715	803	398	27.5	9-M20x150	HRH	109.0
500	558.0	608.0	500	PN10,16	2	155	215	715	860	448	27.5	10-M20x150	HRH	125.0
600	604.0	648.0	600	PN10,16	2	155	215	840	900	853	31.0	12-M20x150	HRH	101.0
600	676.0	726.0	600	PN10,16	2	155	215	840	975	853	31.0	14-M20x150	HRH	165.0

## Материали и стандарти

### Краен пръстен и тяло на фланшовият адаптор

Дуктилен чугун по BS EN 1563:1997 Символ EN-GJS-450-10

### Уплътнение

**EPDM:** EPDM смес скала E по BS EN 681-1:1996 WA KTW & DVGW (11.2007)

**NBR:** WBS нитрилна смес по EN 682 (01.10.2006)

### Грипиращ механизъм

Ацетал кополимер M25 или еквивалентен

### Болтове, гайки и шайби

**Болтове** - Неръждаема стомана по BS EN 3506-1: 2009 Клас A2 Клас 80 или 70 капачки доставени с тефлоново покритие, неръждаеми болтове по BS EN ISO 898-1: 2009 Клас 8.8

**Гайки** - Неръждаема стомана по BS EN 3506-2: 2009 Клас A4 Клас 80 стомана по BS EN 20898-2: 1994 Клас 8.0

**Шайби** - Неръждаема стомана по BS1449:PT:1983 Клас 304 S15

### Покритие

**Чугунни/Метални компоненти** -

Рилсън найлон 11 (Черен/Епоксидно)

**Болтове** - Dacromet покритие

**Гайки** - Dacromet покритие

"UltraGrip"

широк толеранс



**ТЕХНИЧЕСКО**  
**ОПИСАНИЕ**

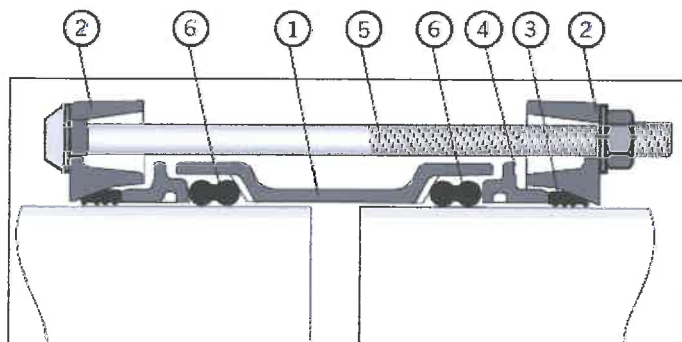
*Комби фланци*



# Жиба и комби фланци модел „AquaFast“, производство на Вайкинг Джонсън Великобритания

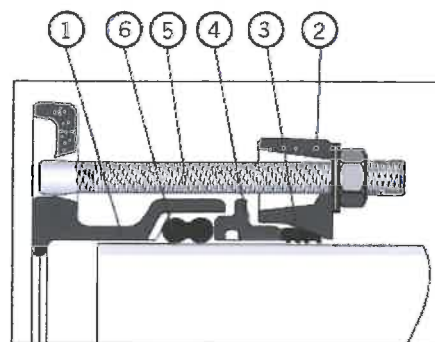
## Техническо описание „AquaFast“ комби фланци

### „AquaFast“ муфи



- |                  |                   |               |
|------------------|-------------------|---------------|
| 1. Тяло          | 3. Грипър         | 5. Болтове    |
| 2. Краен пръстен | 4. Среден пръстен | 6. Уплътнение |

### „AquaFast“ комби фланци



- |                  |                     |
|------------------|---------------------|
| 1. Тяло          | 4. Среден пръстен   |
| 2. Краен пръстен | 5. Т - образен болт |
| 3. Грипър        | 6. Уплътнение       |

### „AquaFast“ технически данни

#### Централно тяло, краен пръстен и тялото на фланшовият адаптор

Дуктилен чугун по BS EN 1563:1997:Знак EN-GJS-450-10

#### Грипърът пръстен

Цинкова сплав по BS EN 12844:1999  
Designation ZP3

#### Среден пръстен

До и включително 160mm: Дуктилен чугун по BS EN 1563:1997:Знак EN-GJS-450-10.  
180mm и нагоре Алуминиева сплав 6063

#### Болтове

BS EN ISO 898-1:1999 клас 8.8  
Неръждаема стомана -  
BS EN ISO3506-1:1998 Grade A4 клас 70

#### Гайки

Стомана по BS EN20898-2:1994 част 8  
Неръждаема стомана -  
BS EN ISO3506-2:1998 част A4 клас 70

#### Шайби

BS 1449:Част 2:1983 Grade 304S15

#### Уплътнение (EPDM)

BS EN 681-1 1996 Тип WA/BS 6920 твърдост по 70 IRHD

#### Покритие

Централното тяло, крайният пръстен, тялото на фланшовият адаптор и средният пръстен: епоксидно прахово или Рилсън 11  
Грипър: Катафорично покритие  
Болтове и гайки: Шерплекс по WIS 4-52-03

#### Работно Налягане

Максимум 16 бара

[www.vikingjohnson.com](http://www.vikingjohnson.com)



Впечатляващи

# AquaFast

Куплунги и Фланшови адаптори  
(комби фланци)

За PE и PVC връзки



 **VIKING JOHNSON™**

  
**Aliaxis**  
UTILITIES & INDUSTRY





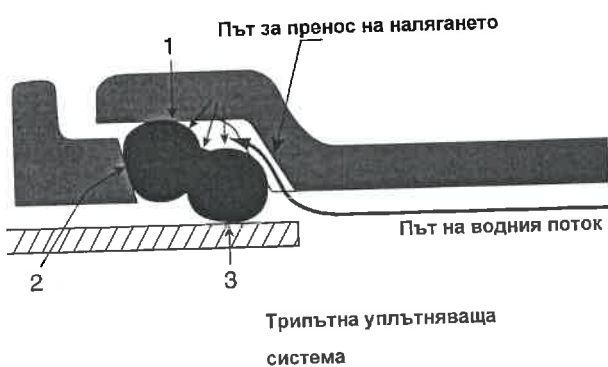
# Проектирани и произведени за улеснение на връзките между PE и PVC тръби

### Инсталация без усилия

Уникалната трипътна уплътняваща система на “AquaFast” предлага лесно и надеждно решение за връзка между PE и PVC тръби. В допълнение усиленият захващащ механизъм предотвратява измъкване на фитинга от тръбата. Не са необходими специални умения или инструменти за да бъде направена инсталацията.

### Ремонти на място

От началото до края “AquaFast” продуктите предлагат само предимства за монтажника. Фитингите се доставят напълно сглобени, не е необходимо края на тръбата да бъде зачистван преди употреба и няма нужда от поддържащи тръби на PE и PVC тръбите с тънки стени. Могат да бъдат монтирани при всички метеорологични условия. Не са необходими заслони при монтажа и са идеални за свързване на течещи водопроводи.



### Лесно присъединяване

С няколко болта за затягане - само 2 при фитинги до размер 125 мм, и минимално изискване за затягане на болтовете, използвайки стандартен ключ, последващата инсталация е опростена до максимум. Системата “Метал до Метал” възпрепятства презатягането на болтовете, премахвайки нуждата от динамометричен ключ.

### Преходни връзки

“AquaFast” куплунгите и фланшовите адаптори се предлагат в размери от 63mm до 315mm. Те са създадени за работа с PE80/PE100 PE и налягане SDR 11, 17 & 17.6 без нужда от поддържащи тръби, могат да бъдат използвани и за преходна връзка между PE и PVC тръби.



“AquaFast” фланшов адаптор

Видове тръби

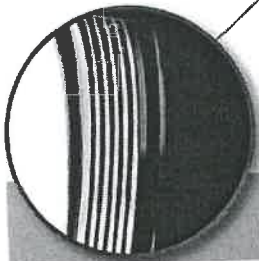


# “AquaFast” - куплунги и фланшови адаптори

## Продуктови предимства

### Лесна инсталация

С няколко болта за затягане и без необходимостта от динамометричен ключ, “AquaFast” продуктите изискват по-малко умения и значително по-малко време и усилия за инсталиране.

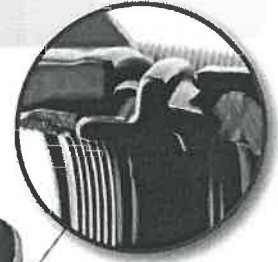


### Система против измъкване

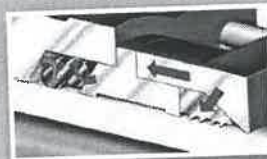
Фитинг със система за задържане, проектиран да посрещне всички изисквания на WIS 4-24-01 вид 2 и ISO 14236.2

### Система “Метал до Метал”

Възпрепятства презатягането на болтовете, премахвайки нуждата от динамометричен ключ, улеснявайки монтирането им дори от непрофесионалисти.



### Уникална трипътна уплътняваща система



Патентованото уплътнение и метален компонент позволяват отлично представяне на продукта.

Механични куплунги и фланшови адаптори

Решения за PE-HD

## Предимства за клиента

- “AquaFast” е идеална за малки диаметри тръбопроводи, тъй като няма нужда от поддържащи тръби за инсталацията.
- Без необходимост от разглобяване преди използване. Просто плъзнете върху тръбата и затегнете.
- Възможността на фитинга да бъде монтиран изцяло върху тръбата улеснява връзката между вече съществуващи водопроводи.
- Доставят се стандартно с уплътнение от EPDM.
- Защита от корозия - Металните компоненти са с покритие от Рилсън найлон 11/епоксидно. Гайките и болтовете са с покритие от тефлон съгласно WIS 4-52-03, което предлага дългосрочна защита от корозия, удари и надеждна работа.
- Двойна функция – могат да бъдат използвани за връзка между PE80/PE100 и метрично PVC.

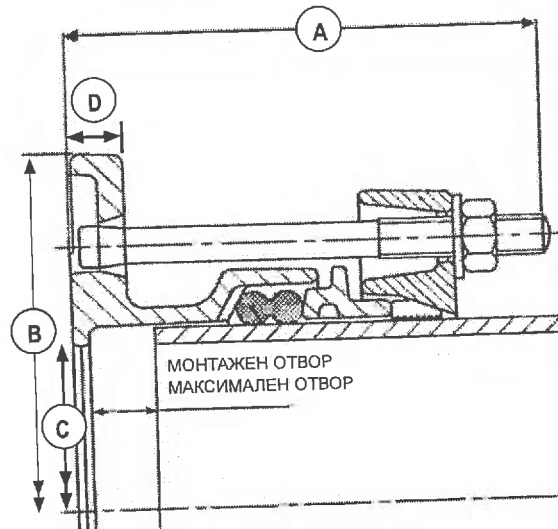


Фланшов адаптор



# “AquaFast” - фланшови адаптори (комби фланци)

## Спецификации



## Фланшов адаптор

Диаметър	Разпробивка на фланеца	Размер на болта No.-диаметър x дължина	Размери (mm)		Отвор C (mm)	Дебелина на фланеца D (mm)	Монтажен отвор (mm)	Макс. отвор (mm)	Тегло (kg)
			A max	B dia					
63	50/65 PN10,16	2-M12 x 135	144	185	50	17	20	25	3.7
75	65/80 PN10,16	2-M12 x 135	144	200	65	17	20	25	4.3
75	60 PN10,16	2-M12 x 135	144	200	65	17	20	25	4.3
90	65/80 PN10,16	2-M12 x 135	144	200	80	17	20	25	4.4
110	100 PN10,16	2-M12 x 135	144	229	100	17	20	25	5.4
125	100/125 PN10,16	2-M12 x 135	144	250	100	17	20	25	6.3
140	125 PN10,16	4-M12 x 135	144	250	125	17	20	25	6.4
160	150 PN10,16	4-M12 x 135	144	285	150	17	20	25	7.3
180	150 PN10,16	4-M12 x 185	199	285	150	17	25	35	10.2
200	200 PN10,16	4-M12 x 185	200	343	190	18	25	35	13
225	200 PN10,16	4-M16 x 195	205	343	190	18	25	35	14.5
250	250 PN10,16	6-M16 x 195	207	406	240	20	25	35	19.5
280	250 PN10,16	6-M16 x 195	207	406	270	20	25	35	22.1
315	300 PN10,16	6-M16 x 195	208	483	300	21.5	25	35	24.6

Всички фланци са разпобити съгласно BS EN 1092-1 (предишен BS 4504) /BS EN ISO 7005 PN10 и PN16

## Материали и стандарти

### Централно тяло, краен пръстен и тяло на фланшовия адаптер

Дуктилен чугун по BS EN 1563:1997: символ EN-GJS-450-10

### Грипиращ пръстен

Цинкова сплав по BS EN 12844:1999

### Междинен пръстен

До и включително 160mm: Дуктилен чугун по BS EN 1563:1997: символ EN-GJS-450-10.

180mm и нагоре: алуминиева сплав 6063

### Болтове

BS EN ISO 898-1:2009 клас 8.8

Неръждаема стомана по BS EN ISO3506-1:2009 Клас A4 клас 70  
(Неръждаемата стомана са предлагат със специална заявка)

### Гайки (M97)

Стомана по BS EN20898-2:1994 Клас 8

Неръждаема стомана по BS EN ISO3506-1:2009 Клас A4 клас 70  
(Неръждаемата стомана са предлагат със специална заявка)

### Шайби (M42)

BS 1449: Част 2:1983 Клас 304S15

### Уплътнения (EPDM)

BS EN 681-1 1996 Тип WA/BS 6920 твърдост 70 IRHD

### Покритие

Централно тяло, краен пръстен, тяло на фланшовия адаптер и среден пръстен:  
Рипсън найлон 11/епоксидно

Грипиращ елемент: катодно покритие

Болтове, шайби: тефлоново покритие по WIS 4-52-03

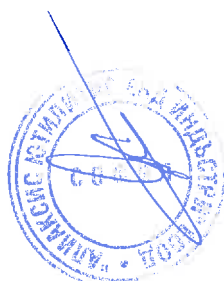
### Работно налягане

Максимум 16 bar



ТЕХНИЧЕСКО ПРЕДЛОЖЕНИЕ ТАБЛИЦА 1

№	Описание	Тип	Производител
	<b>Универсален фланшов адаптор от ДЧ за стомана PN 10</b>		
1	Универсален фланшов адаптор от ДЧ за стомана DN 60mm PN10	MaxiFit	Вайкинг Джонсън
2	Универсален фланшов адаптор от ДЧ за стомана DN 80mm PN10	MaxiFit	Вайкинг Джонсън
3	Универсален фланшов адаптор от ДЧ за стомана DN 100mm PN10	MaxiFit	Вайкинг Джонсън
4	Универсален фланшов адаптор от ДЧ за стомана DN 150mm PN10	MaxiFit	Вайкинг Джонсън
5	Универсален фланшов адаптор от ДЧ за стомана DN 200mm PN10	MaxiFit	Вайкинг Джонсън
6	Универсален фланшов адаптор от ДЧ за стомана DN 250mm PN10	MaxiFit	Вайкинг Джонсън
	<b>Универсален фланшов адаптор от ДЧ за чугун PN 10</b>		
7	Универсален фланшов адаптор от ДЧ за чугун DN 60mm PN10	MaxiFit	Вайкинг Джонсън
8	Универсален фланшов адаптор от ДЧ за чугун DN 80mm PN10	MaxiFit	Вайкинг Джонсън
9	Универсален фланшов адаптор от ДЧ за чугун DN 100mm PN10	MaxiFit	Вайкинг Джонсън
10	Универсален фланшов адаптор от ДЧ за чугун DN 150mm PN10	MaxiFit	Вайкинг Джонсън
11	Универсален фланшов адаптор от ДЧ за чугун DN 200mm PN10	MaxiFit	Вайкинг Джонсън
12	Универсален фланшов адаптор от ДЧ за чугун DN 250mm PN10	MaxiFit	Вайкинг Джонсън
	<b>Универсален фланшов адаптор от ДЧ за етернит PN 10</b>		
13	Универсален фланшов адаптор от ДЧ за етернит DN 60mm PN10	MaxiFit	Вайкинг Джонсън
14	Универсален фланшов адаптор от ДЧ за етернит DN 80mm PN10	MaxiFit	Вайкинг Джонсън
15	Универсален фланшов адаптор от ДЧ за етернит DN 100mm PN10	MaxiFit	Вайкинг Джонсън
16	Универсален фланшов адаптор от ДЧ за етернит DN 150mm PN10	MaxiFit	Вайкинг Джонсън
17	Универсален фланшов адаптор от ДЧ за етернит DN 200mm PN10	MaxiFit	Вайкинг Джонсън
18	Универсален фланшов адаптор от ДЧ за етернит DN 250mm PN10	MaxiFit	Вайкинг Джонсън
	<b>Универсален фланшов адаптор от ДЧ за стомана PN 16</b>		
19	Универсален фланшов адаптор от ДЧ за стомана DN 60mm PN16	MaxiFit	Вайкинг Джонсън
	<b>Универсален фланшов адаптор от ДЧ за чугун PN 16</b>		
20	Универсален фланшов адаптор от ДЧ за чугун DN 60mm PN16	MaxiFit	Вайкинг Джонсън
	<b>Универсален фланшов адаптор от ДЧ за етернит PN 16</b>		
21	Универсален фланшов адаптор от ДЧ за етернит DN 60mm PN16	MaxiFit	Вайкинг Джонсън
	<b>Комби фланци за PE тръби PN 10</b>		
22	Комби фланец за PE тръби PN10 DN/DE 80/90	AquaFast	Вайкинг Джонсън
23	Комби фланец за PE тръби PN10 DN/DE 100/110	AquaFast	Вайкинг Джонсън
24	Комби фланец за PE тръби PN10 DN/DE 150/160	AquaFast	Вайкинг Джонсън



ТЕХНИЧЕСКО ПРЕДЛОЖЕНИЕ ТАБЛИЦА 2

No	Описание	Тип	Производител
	<b>Универсален фланшов адаптор от ДЧ за стомана PN 10</b>		
1	Универсален фланшов адаптор от ДЧ за стомана DN 125mm PN10	MaxiFit	Вайкинг Джонсън
2	Универсален фланшов адаптор от ДЧ за стомана DN 300mm PN10	MaxiFit	Вайкинг Джонсън
3	Универсален фланшов адаптор от ДЧ за стомана DN 350mm PN10	ЛЕК ТИП	Белгикаст
4	Универсален фланшов адаптор от ДЧ за стомана DN 400mm PN10	ЛЕК ТИП	Белгикаст
	<b>Универсален фланшов адаптор от ДЧ за чугун PN 10</b>		
5	Универсален фланшов адаптор от ДЧ за чугун DN 125mm PN10	MaxiFit	Вайкинг Джонсън
6	Универсален фланшов адаптор от ДЧ за чугун DN 300mm PN10	MaxiFit	Вайкинг Джонсън
7	Универсален фланшов адаптор от ДЧ за чугун DN 350mm PN10	ЛЕК ТИП	Белгикаст
8	Универсален фланшов адаптор от ДЧ за чугун DN 400mm PN10	ЛЕК ТИП	Белгикаст
	<b>Универсален фланшов адаптор от ДЧ за етернит PN 10</b>		
9	Универсален фланшов адаптор от ДЧ за етернит DN 125mm PN10	MaxiFit	Вайкинг Джонсън
10	Универсален фланшов адаптор от ДЧ за етернит DN 300mm PN10	MaxiFit	Вайкинг Джонсън
11	Универсален фланшов адаптор от ДЧ за етернит DN 350mm PN10	ЛЕК ТИП	Белгикаст
12	Универсален фланшов адаптор от ДЧ за етернит DN 400mm PN10	ЛЕК ТИП	Белгикаст
	<b>Комби фланци за PE тръби PN 10</b>		
13	Комби фланец за PE тръби PN10 DN/DE 200/200	AquaFast	Вайкинг Джонсън



ТЕХНИЧЕСКО ПРЕДЛОЖЕНИЕ ТАБЛИЦА 3

No	Описание	Тип	Производител
	<b>Универсален фланшов адаптор от ДЧ за стомана PN 10</b>		
1	Универсален фланшов адаптор от ДЧ за стомана DN 50mm PN10	MaxiFit	Вайкинг Джонсън
2	Универсален фланшов адаптор от ДЧ за стомана DN 500mm PN10	ТЕЖЪК ТИП	Белгикаст
3	Универсален фланшов адаптор от ДЧ за стомана DN 600mm PN10	ТЕЖЪК ТИП	Белгикаст
4	Универсален фланшов адаптор от ДЧ за стомана DN 800mm PN 10	ТЕЖЪК ТИП	Белгикаст
5	Универсален фланшов адаптор от ДЧ за стомана DN 1000mm PN 10	MaxiFit	Вайкинг Джонсън
6	Универсален фланшов адаптор от ДЧ за стомана DN 1200mm PN 10	MaxiFit	Вайкинг Джонсън
	<b>Универсален фланшов адаптор от ДЧ за чугун PN 10</b>		
7	Универсален фланшов адаптор от ДЧ за чугун DN 50mm PN10	MaxiFit	Вайкинг Джонсън
8	Универсален фланшов адаптор от ДЧ за чугун DN 175mm PN10	MaxiFit	Вайкинг Джонсън
9	Универсален фланшов адаптор от ДЧ за чугун DN 450mm PN10	ТЕЖЪК ТИП	Белгикаст
10	Универсален фланшов адаптор от ДЧ за чугун DN 500mm PN10	ТЕЖЪК ТИП	Белгикаст
11	Универсален фланшов адаптор от ДЧ за чугун DN 600mm PN10	ТЕЖЪК ТИП	Белгикаст
12	Универсален фланшов адаптор от ДЧ за чугун DN 800mm PN 10	ТЕЖЪК ТИП	Белгикаст
13	Универсален фланшов адаптор от ДЧ за чугун DN 1000mm PN 10	MaxiFit	Вайкинг Джонсън
14	Универсален фланшов адаптор от ДЧ за чугун DN 1200mm PN 10	MaxiFit	Вайкинг Джонсън
	<b>Универсален фланшов адаптор от ДЧ за етернит PN 10</b>		
15	Универсален фланшов адаптор от ДЧ за етернит DN 500mm PN10	ТЕЖЪК ТИП	Белгикаст
	<b>Универсален фланшов адаптор от ДЧ за стомана PN 16</b>		
16	Универсален фланшов адаптор от ДЧ за стомана DN 50mm PN16	MaxiFit	Вайкинг Джонсън
17	Универсален фланшов адаптор от ДЧ за стомана DN 80mm PN16	MaxiFit	Вайкинг Джонсън
18	Универсален фланшов адаптор от ДЧ за стомана DN 100mm PN16	MaxiFit	Вайкинг Джонсън
19	Универсален фланшов адаптор от ДЧ за стомана DN 125mm PN16	MaxiFit	Вайкинг Джонсън
20	Универсален фланшов адаптор от ДЧ за стомана DN 150mm PN16	MaxiFit	Вайкинг Джонсън
21	Универсален фланшов адаптор от ДЧ за стомана DN 200mm PN16	MaxiFit	Вайкинг Джонсън
22	Универсален фланшов адаптор от ДЧ за стомана DN 250mm PN16	MaxiFit	Вайкинг Джонсън
23	Универсален фланшов адаптор от ДЧ за стомана DN 300mm PN16	MaxiFit	Вайкинг Джонсън
24	Универсален фланшов адаптор от ДЧ за стомана DN 350mm PN16	MaxiFit	Вайкинг Джонсън
25	Универсален фланшов адаптор от ДЧ за стомана DN 400mm PN16	ЛЕК ТИП	Белгикаст
26	Универсален фланшов адаптор от ДЧ за стомана DN 500mm PN16	ЛЕК ТИП	Белгикаст
27	Универсален фланшов адаптор от ДЧ за стомана DN 600mm PN16	ТЕЖЪК ТИП	Белгикаст
28	Универсален фланшов адаптор от ДЧ за стомана DN 800mm PN16	ТЕЖЪК ТИП	Белгикаст
29	Универсален фланшов адаптор от ДЧ за стомана DN 1000mm PN16	MaxiFit	Вайкинг Джонсън
30	Универсален фланшов адаптор от ДЧ за стомана DN 1200mm PN16	MaxiFit	Вайкинг Джонсън
	<b>Универсален фланшов адаптор от ДЧ за чугун PN 16</b>		



31	Универсален фланшов адаптор от ДЧ за чугун DN 50mm PN16	MaxiFit	Вайкинг Джонсън
32	Универсален фланшов адаптор от ДЧ за чугун DN 80mm PN16	MaxiFit	Вайкинг Джонсън
33	Универсален фланшов адаптор от ДЧ за чугун DN 100mm PN16	MaxiFit	Вайкинг Джонсън
34	Универсален фланшов адаптор от ДЧ за чугун DN 125mm PN16	MaxiFit	Вайкинг Джонсън
35	Универсален фланшов адаптор от ДЧ за чугун DN 150mm PN16	MaxiFit	Вайкинг Джонсън
36	Универсален фланшов адаптор от ДЧ за чугун DN 200mm PN16	MaxiFit	Вайкинг Джонсън
37	Универсален фланшов адаптор от ДЧ за чугун DN 250mm PN16	MaxiFit	Вайкинг Джонсън
38	Универсален фланшов адаптор от ДЧ за чугун DN 300mm PN16	MaxiFit	Вайкинг Джонсън
39	Универсален фланшов адаптор от ДЧ за чугун DN 350mm PN16	MaxiFit	Вайкинг Джонсън
40	Универсален фланшов адаптор от ДЧ за чугун DN 400mm PN16	ЛЕК ТИП	Белгикаст
41	Универсален фланшов адаптор от ДЧ за чугун DN 500mm PN16	ЛЕК ТИП	Белгикаст
42	Универсален фланшов адаптор от ДЧ за чугун DN 600mm PN16	ТЕЖЪК ТИП	Белгикаст
43	Универсален фланшов адаптор от ДЧ за чугун DN 800mm PN16	ТЕЖЪК ТИП	Белгикаст
44	Универсален фланшов адаптор от ДЧ за чугун DN 1000mm PN16	ТЕЖЪК ТИП	Белгикаст
45	Универсален фланшов адаптор от ДЧ за чугун DN 1200mm PN16	MaxiFit	Вайкинг Джонсън
	<b>Универсален фланшов адаптор от ДЧ за етернит PN 16</b>	MaxiFit	Вайкинг Джонсън
46	Универсален фланшов адаптор от ДЧ за етернит DN 80mm PN16	MaxiFit	Вайкинг Джонсън
47	Универсален фланшов адаптор от ДЧ за етернит DN 100mm PN16	MaxiFit	Вайкинг Джонсън
48	Универсален фланшов адаптор от ДЧ за етернит DN 125mm PN16	MaxiFit	Вайкинг Джонсън
49	Универсален фланшов адаптор от ДЧ за етернит DN 150mm PN16	MaxiFit	Вайкинг Джонсън
50	Универсален фланшов адаптор от ДЧ за етернит DN 200mm PN16	MaxiFit	Вайкинг Джонсън
51	Универсален фланшов адаптор от ДЧ за етернит DN 250mm PN16	MaxiFit	Вайкинг Джонсън
52	Универсален фланшов адаптор от ДЧ за етернит DN 300mm PN16	MaxiFit	Вайкинг Джонсън
53	Универсален фланшов адаптор от ДЧ за етернит DN 350mm PN16	MaxiFit	Вайкинг Джонсън
54	Универсален фланшов адаптор от ДЧ за етернит DN 400mm PN16	ЛЕК ТИП	Белгикаст
55	Универсален фланшов адаптор от ДЧ за етернит DN 500mm PN16	ЛЕК ТИП	Белгикаст
	<b>Комби фланци за PE тръби PN 10</b>	ТЕЖЪК ТИП	Белгикаст
56	Комби фланец за PE тръби PN10 DN/DE 125/125	AquaFast	Вайкинг Джонсън
57	Комби фланец за PE тръби PN10 DN/DE 125/140	AquaFast	Вайкинг Джонсън
58	Комби фланец за PE тръби PN10 DN/DE 200/225	AquaFast	Вайкинг Джонсън
59	Комби фланец за PE тръби PN10 DN/DE 250/250	AquaFast	Вайкинг Джонсън
60	Комби фланец за PE тръби PN10 DN/DE 300/315	AquaFast	Вайкинг Джонсън
	<b>Комби-фланци за PE тръби PN 16</b>		
61	Комби фланец за PE тръби PN16 DN/DE 200/200	AquaFast	Вайкинг Джонсън
62	Комби фланец за PE тръби PN16 DN/DE 250/250	AquaFast	Вайкинг Джонсън
63	Комби фланец за PE тръби PN16 DN/DE 300/315	AquaFast	Вайкинг Джонсън
	<b>Универсален фланшов адаптор от ДЧ с допълнителни грипащи елементи PN 10</b>		
64	Универсален фланшов адаптор от ДЧ с допълнителни грипащи елементи DN 50mm PN10	UltraGrip	Вайкинг Джонсън
65	Универсален фланшов адаптор от ДЧ с допълнителни грипащи елементи DN 60mm PN10	UltraGrip	Вайкинг Джонсън







**ПОТВЪРЖДЕНИЕ**  
**за срока на доставка**  
**и гаранционния срок на стоките**

**"АЛИАКСИС ЮТИЛИТИС ЕНД ИНДЪСТРИ" ЕООД**

**гр. София, ул. "Мила Родина" № 26,**

представявано от инж. Стефан Минков, в качеството си на участник в публично състезание № **ТТ001526** за възлагане на обществена поръчка по реда на ЗОП с предмет: **„Доставка на комби фланци за полиетиленови тръби и универсални фланшови адаптори“**, обявено от **"Софийска вода" АД – гр. София**

**ПОТВЪРЖДАВА, че**

в случай, че бъдем избрани за изпълнител и при сключване на договор:

1. Срокът за доставка на стоките от Ценовите таблици ще бъде в съответствие със заложеното в проекта на договора.

„Алиаксис Ютилитис енд Индъстри“ ЕООД се ангажира със срок на доставка:

- 5 (пет) работни дни от получаване на поръчка за всички стоки до диаметър DN350 вкл. от Ценовите таблици, описани в Раздел Б,;
- 15 (петнадесет) работни дни от получаване на поръчка за стоките с диаметри от DN400 до DN700 вкл. от Ценовите таблици, описани в Раздел Б,;
- 45 (четиридесет и пет) работни дни от получаване на поръчка за стоките с диаметри DN800 и DN1200 от Ценовите таблици, описани в Раздел Б,

2. Гаранционният срок на стоките, предмет на договора ще бъдат в съответствие със заложеното в проекта на договора.

„Алиаксис Ютилитис енд Индъстри“ ЕООД се ангажира с минимален гаранционен срок за всяка една от стоките, предмет на договора **36 (тридесет и шест) месеца** .

Гаранцията за всяка стока започва да тече от датата на приемо-предавателния протокол, подписан при доставката и включва периода на експлоатация след монтажа на всяка една стока. Гаранционният срок включва също подмяната на Стоката за сметка на Доставчика, ако се окаже, че тя е дефектна и дефектът се дължи на производствена грешка.

София  
19.09.2016 г.

Декларатор: .....  
/инж. Стефан Минков/



**ДЕКЛАРАЦИЯ  
ЗА СЪГЛАСИЕ С КЛАУЗИТЕ В ПРОЕКТА НА ДОГОВОР**

Долуподписаният/ата/ **инж. Стефан Милков Минков**  
*/собствено бащино фамилно име /*

в качеството си на

**Управител**  
*/посочва се качеството на лицето/*

в

**„АЛИАКСИС ЮТИЛИТИС ЕНД ИНДЪСТРИ“ ЕООД**

*/наименование на участника/*

Относно: Процедура за възлагане на обществена поръчка с предмет: **„Доставка на комби фланци за полиетиленови тръби и универсални фланшови адаптори“**,

С подаването на настоящия документ декларираме, че приемаме условията и че в случай че бъдем избрани за изпълнител на обществената поръчка ще подпишем, Проектно-договора, включително раздели А, Б, В, Г и приложенията, с които сме се запознали в качеството ни на участник от получената документация за участие в настоящата процедура.

Известна ми е отговорността по чл.313 от Наказателния кодекс за посочване на неверни данни.

*Документът се подписва от законния представител на участника или от надлежно упълномощено лице.*

Подпис: .....

Дата: **19.09.2016 г.**



**ДЕКЛАРАЦИЯ  
ЗА СРОКА НА ВАЛИДНОСТ НА ОФЕРТАТА**

Долуподписаният/ата/

**инж. Стефан Милков Минков**

/собствено бащино фамилно име /

в качеството си на

**Управител**

/посочва се качеството на лицето/

в

**„АЛИАКСИС ЮТИЛИТИС ЕНД ИНДЪСТРИ“ ЕООД**

/наименование на участника/

Относно: Процедура за възлагане на обществена поръчка с предмет: **„Доставка на комби фланци за полиетиленови тръби и универсални фланшови адаптори“**,

**ДЕКЛАРИРАМ, ЧЕ:**

С подаване на настоящата оферта декларираме, че сме съгласни валидността на нашата оферта да бъде **150 /сто и петдесет/\* календарни дни**.

*\*Изискването на възложителят е минимум 150 дни считано от датата определена за краен срок за получаване на оферти.*

Известна ми е отговорността по чл.313 от Наказателния кодекс за посочване на неверни данни.

*Документът се подписва от законния представител на участника или от надлежно упълномощено лице.*

Подпис: .....

**Дата: 19.09.2016 г.**

Опис на на представените документи в офертата за участие		
№	Наименование на документа	Документът е представен (отбелязва се с ДА или НЕ)
1.	Единен европейски документ за обществени поръчки (ЕЕДОП) за участника в съответствие с изискванията на закона и условията на възложителя, а когато е приложимо – ЕЕДОП за всеки от участниците в обединението, което не е юридическо лице, за всеки подизпълнител и за всяко лице, чиито ресурси ще бъдат ангажирани в изпълнението на поръчката	ДА
2.	Информация относно правно-организационната форма, под която участникът осъществява дейността си, както и списък на всички задължени лица по смисъла на чл.54, ал.2 и чл. 55, ал.3 от ЗОП, независимо от наименованието на органите, в които участват, или длъжностите, които заемат;	ДА
3.	Документи за доказване на предприетите мерки за надеждност по чл. 56 от ЗОП, когато е приложимо;	НЕ
4.	Декларация по чл. 101, ал.11 от ЗОП за липса на свързаност с друг участник – по образец от документацията;	ДА
5.	Декларация по чл. 3, т. 8 и чл.4 от Закона за икономическите и финансовите отношения с дружествата, регистрирани в юрисдикции с преференциален данъчен режим, свързаните с тях лица и техните действителни собственици, попълнена по образец от документацията. В случай, че участникът в процедурата е обединение, декларацията се представя от всеки участник в обединението;	ДА
6.	В случай че участникът е обединение, което не е юридическо лице, следва да представи копие от документ, от който да е видно правното основание за създаване на обединението	НЕ
7.	Техническо предложение, в което участникът не следва да посочва цени. Техническото предложение трябва да съдържа	ДА
8.	Документ за упълномощаване, когато лицето, което подава офертата, не е законният представител на участника;	НЕ
9.	Техническо предложение с пълно описание на техническите характеристики на стоките от Ценовата таблица, с които участникът	ДА



Опис на на представените документи в офертата за участие		
№	Наименование на документа	Документът е представен (отбелязва се с ДА или НЕ)
	участва в процедурата. Техническото предложение трябва да бъде изготвено в съответствие с техническите спецификации и изискванията на възложителя, посочени в документацията за участие. В техническото предложение на участника следва да бъдат посочени и производителя, марката и модела на съответните стоки. Техническото предложение не трябва да съдържа цени. Техническото предложение трябва да съдържа потвърждение на участника, че в случай, че бъде избран за изпълнител и при сключване на договор, срокът за доставка на стоките от Ценовите таблици и гаранционния срок на стоките, предмет на договора ще бъдат в съответствие със заложеното в проекта на договора. Участникът задължително трябва да представи каталог (каталожни страници) на български език на предлаганите от него стоки от предмета на поръчката със съответни размери, като в случай, че в каталога (каталожните страници) са посочени цени, същите следва да бъдат заличени. Каталогът трябва да включва всички стоки, посочени в Ценовите таблици.	
10.	Декларация за съгласие с клаузите на приложения проект на договор (по образец);	ДА
11.	Декларация за срока на валидност на офертата (по образец). Офертите трябва да са със срок на валидност най-малко 150 дни, считано от датата, определена за краен срок за получаване на офертите;	ДА
12.	Опис на представените документи в офертата за участие (по образец).	ДА
13.	ОТДЕЛЕН запечатан непрозрачен плик „Предлагани ценови параметри“, който трябва да съдържа ценово предложение, отговарящо на изискванията на документацията за участие	ДА
14.	Други.....	

Подпис на участника:

/инж. Стефан Минков/

